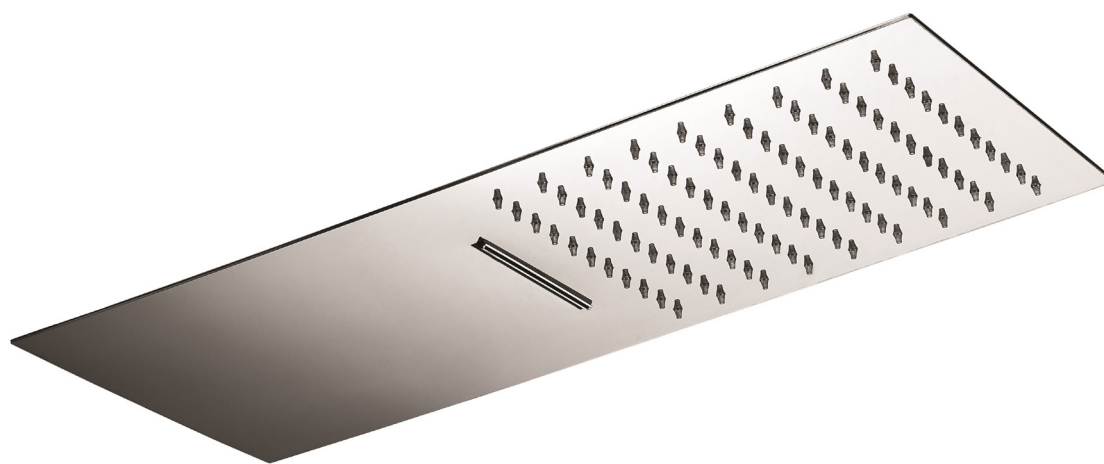
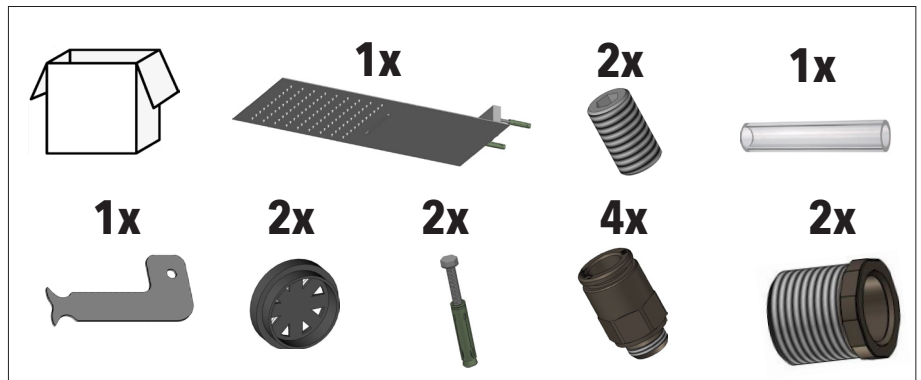
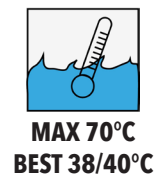
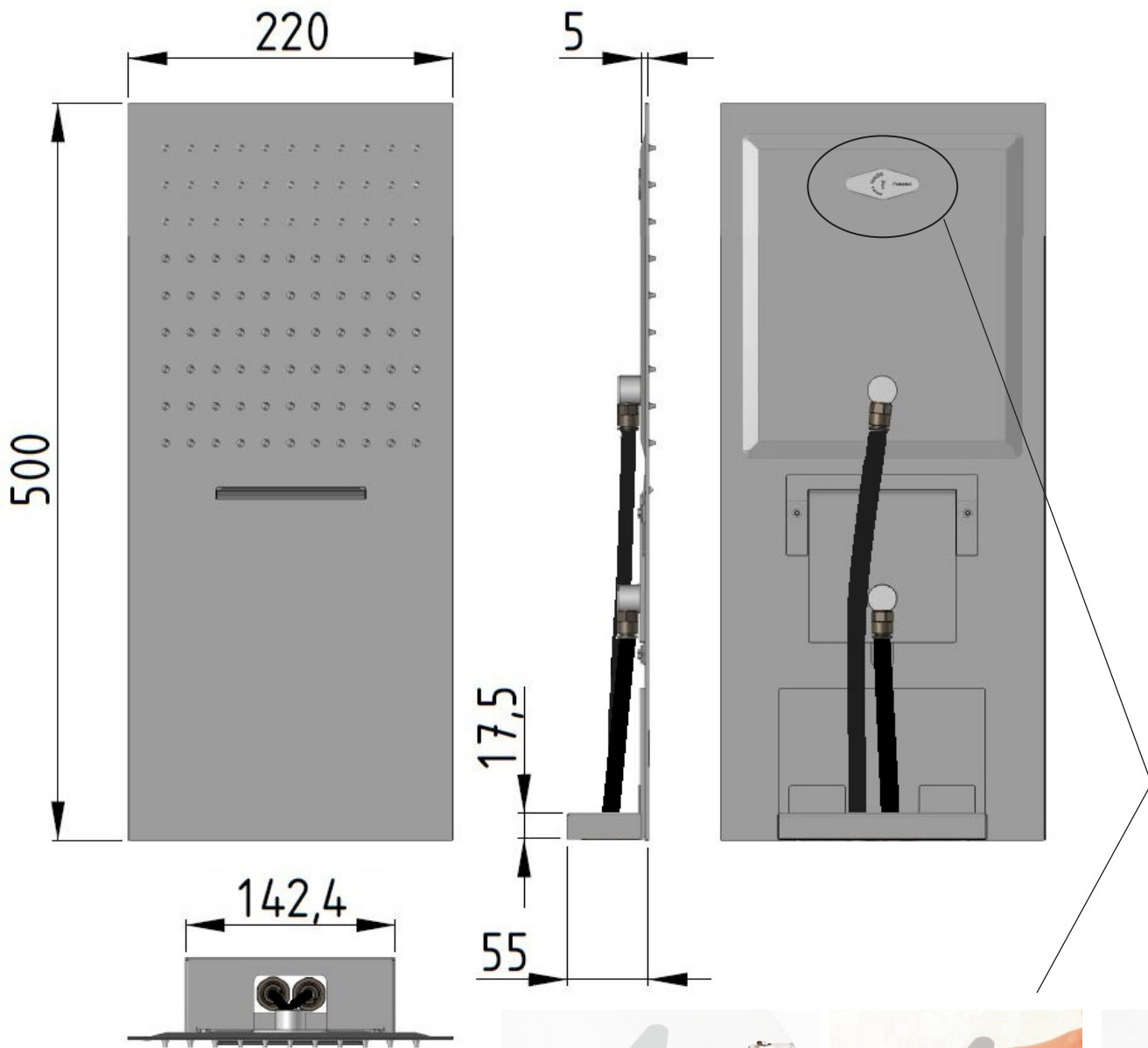


ISTRUZIONI DI MONTAGGIO
ASSEMBLY INSTRUCTIONS



ART. 90617
ART. 90627



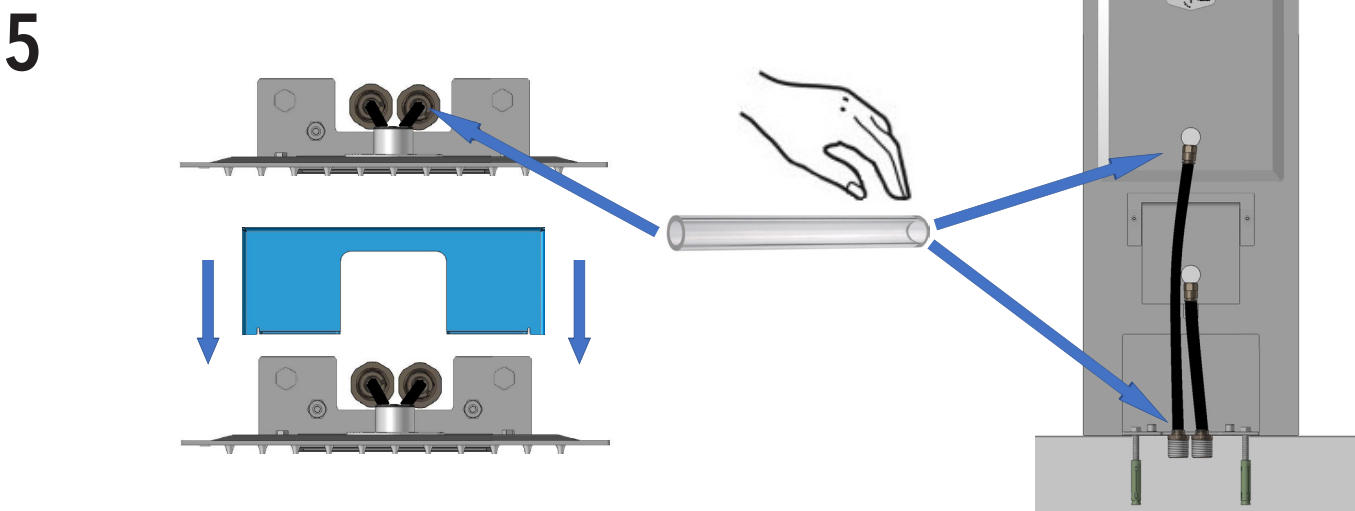
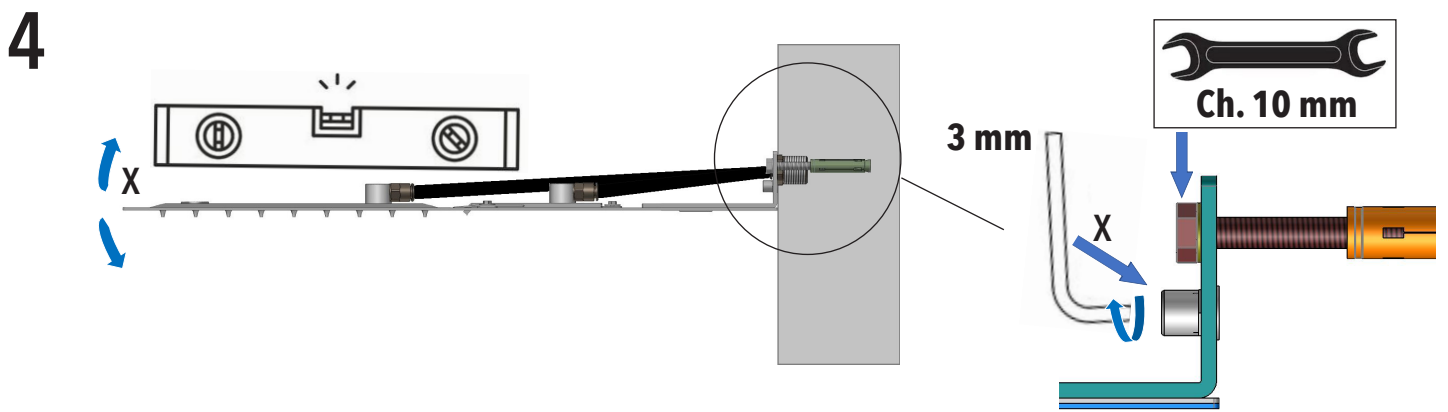
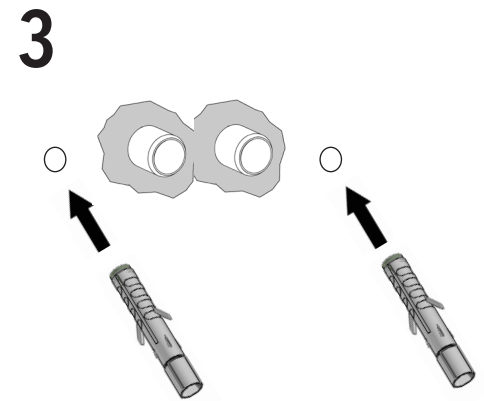
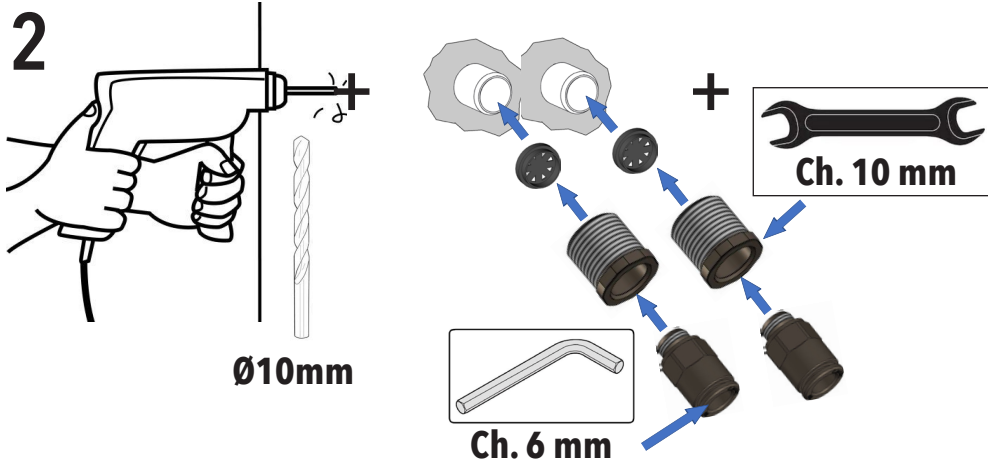
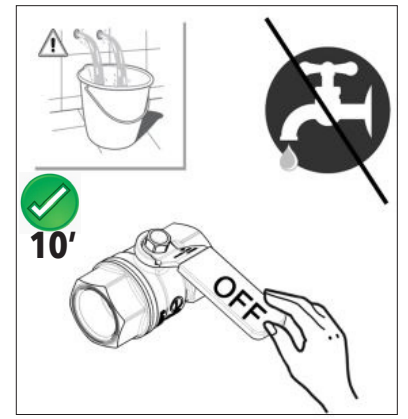
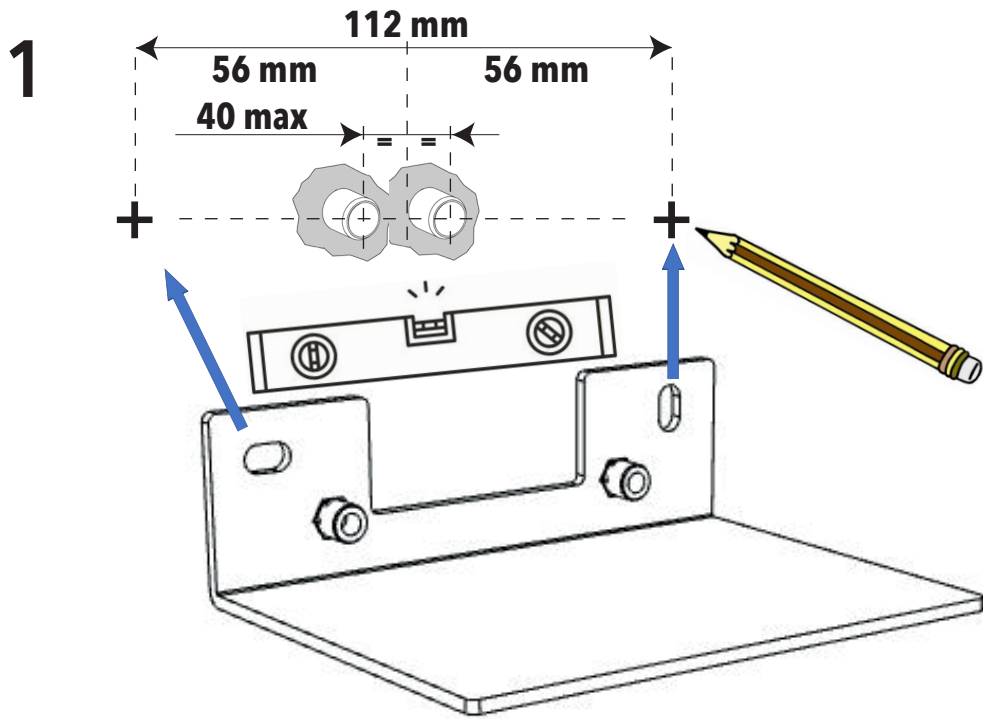


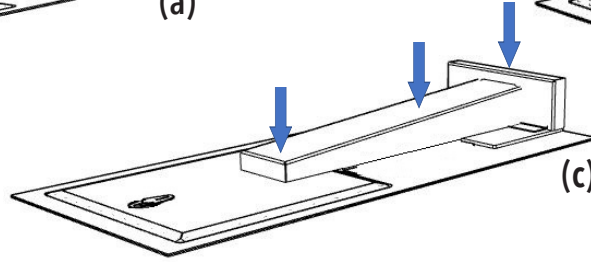
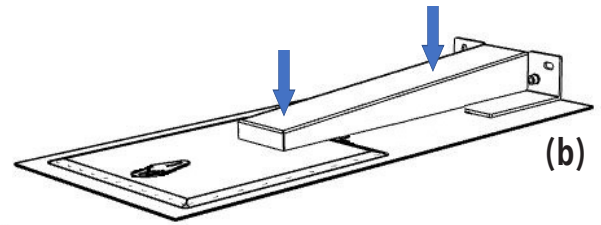
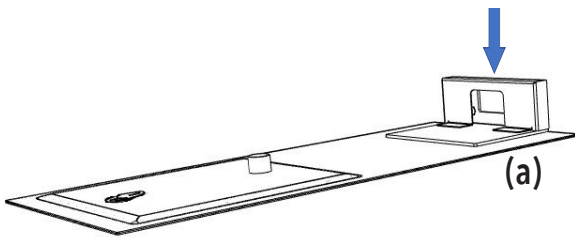
IT - L'apparecchio deve essere installato da personale abilitato ai sensi e per l'effetto delle leggi in vigore.

EN - According to the law, all installation and maintenance operations require a qualified person.

DE - Das Gerät muss von qualifiziertem Personal gemäß den geltenden Gesetzen installiert werden.

FR - L'appareil doit être installé par du personnel qualifié conformément et pour l'effet des lois en vigueur.





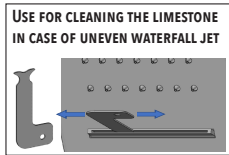
IT - Accessori non forniti
 EN - Accessory not provided
 DE - Zubehör nicht mitgeliefert
 FR - Accessoire non fourni



Cleaning every week



ONLY SOAP



IT - LA GARANZIA DEL PRODOTTO NON COPRE

L'utilizzo improprio.
 L'errata predisposizione dell'impianto idraulico.
 Danni causati da depositi di calcare o altre impurità.
 Detergenti non adatti.

EN - NOT COVERED BY PRODUCT CARE

Not correct use.
 Incorrect setup of the hydraulic system.
 Water impurities or limeston.
 Not suitable detergents.

DE - DIE PRODUKTGARANTIE DECKT NICHT AB

Fehlerhafte Verwendung.
 Die falsche Anordnung des Hydrauliksystems.
 Schäden durch Kalkablagerungen oder andere Verunreinigungen.
 Ungeeignete Reiniger.

FR - LA GARANTIE DU PRODUIT NE COUVRE PAS

Utilisation incorrecte.
 La mauvaise disposition du système hydraulique.
 Dommages causés par des dépôts de calcaire ou d'autres impuretés.
 Nettoyants inappropriés.

IT - DUE ANNI DI GARANZIA DEL PRODOTTO

Contro i difetti o vizi di fabbricazione.

EN - TWO-YEAR PRODUCT CARE

Against defects or defects of fabrication.

DE - ZWEI JAHRE PRODUKTGARANTIE

Gegen Mängel oder Herstellungsfehler

FR - GARANTIE DE PRODUITS DE DEUX ANS

Contre les défauts de fabrication ou les défauts.

IT - ATTENZIONE: Si declina ogni responsabilità relativa ad eventuali inesattezze contenute in queste istruzioni dovute ad errori di trascrizione.

EN - WARNING: We decline all responsibility and eventual inaccuracy contained in the instructions due to transcript errors.

DE - ACHTUNG: Wir lehnen jede Verantwortung für Ungenauigkeiten in diesen Anweisungen aufgrund von Transkriptionsfehlern ab.

FR - ATTENTION: Nous déclinons toute responsabilité pour toute inexactitude contenue dans ces instructions en raison d'erreurs de transcription.



#ECOGREEN

Come smaltire gli imballaggi
 How to dispose of packaging



SCATOLONE IN CARTONE ONDULATO CORRUGATED CARDBOARD BOX	20 PAP	CARTA PAPER
SCATOLONE IN CARTONE NON ONDULATO NON-CORRUGATED CARDBOARD BOX	21 PAP	CARTA PAPER
IMBALLAGGI IN CARTA PAPER PACKAGING	22 PAP	CARTA PAPER
FOGLIO ISTRUZIONI INSTRUCTIONS SHEET	22 PAP	CARTA PAPER
SACCHETTI PLURIBALL BUBBLE WRAP BAGS	4 LDPE	PLASTICA PLASTIC
SACCHETTI PLASTICA TRASPARENTE CLEAR PLASTIC BAGS	4 LDPE	PLASTICA PLASTIC
SACCHETTINI ARIA AIR CUSHIONS	02 PE-HD	PLASTICA PLASTIC
IMBALLI IN SPUGNA SPONGE PACKAGING	7 OTHER	INDIFFERENZIATO GENERAL WASTE
NASTRO ADESIVO DUCT TAPE	05 PP	INDIFFERENZIATO GENERAL WASTE
POLISTIROLO POLYSTYRENE	6 PS	INDIFFERENZIATO GENERAL WASTE
SACCHETTO COTONE COTTON BAG	60 TEX	INDIFFERENZIATO GENERAL WASTE
SACCHETTO TNT TNT BAG	05 PP	INDIFFERENZIATO GENERAL WASTE

*verifica le disposizioni del tuo comune
 *check local regulations for proper disposal

I.23009.rev01